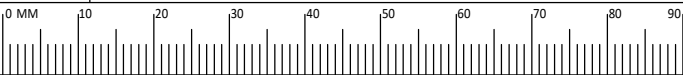
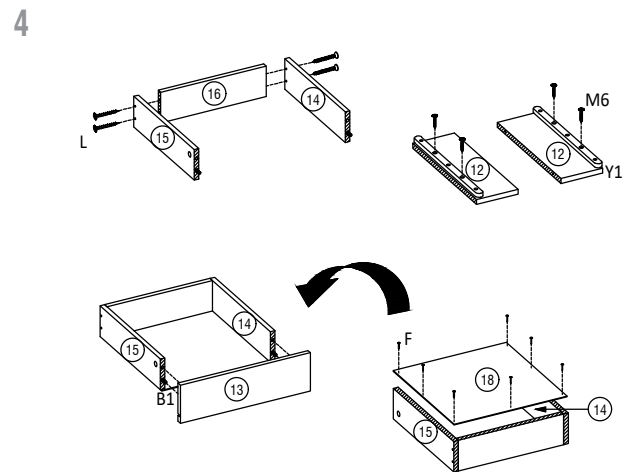
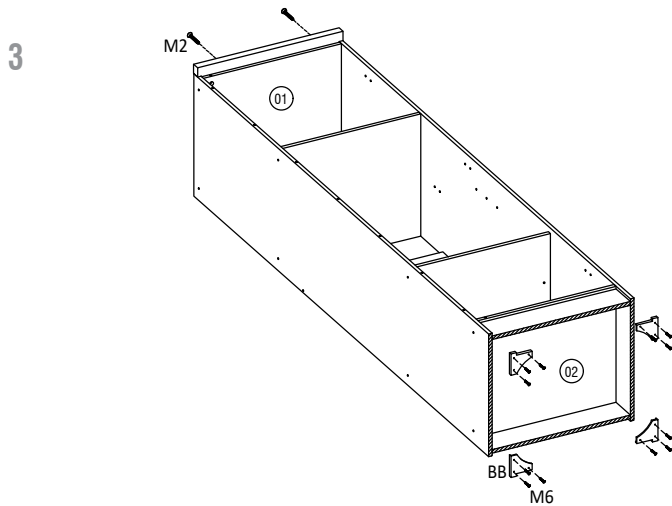
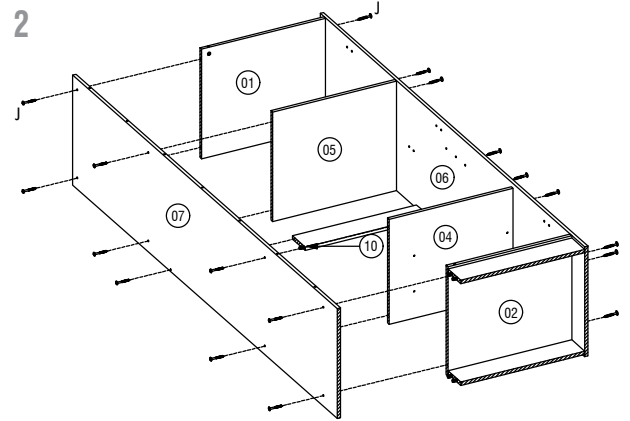
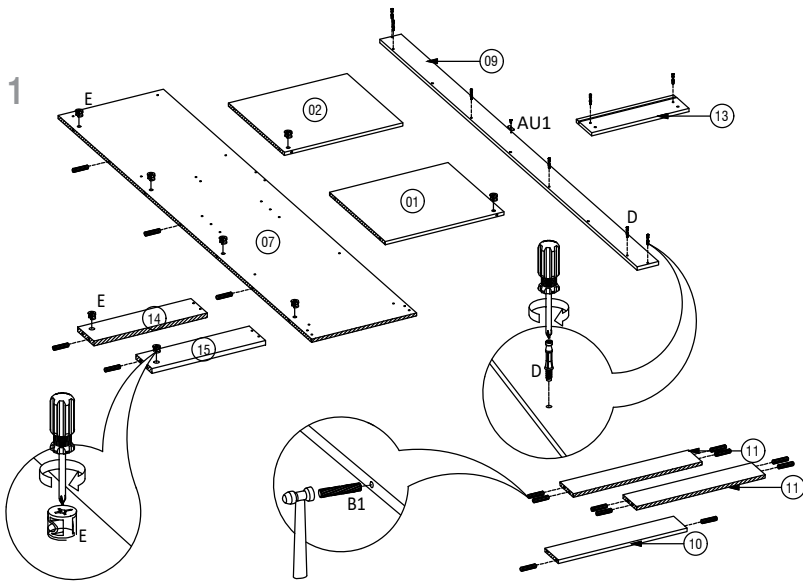
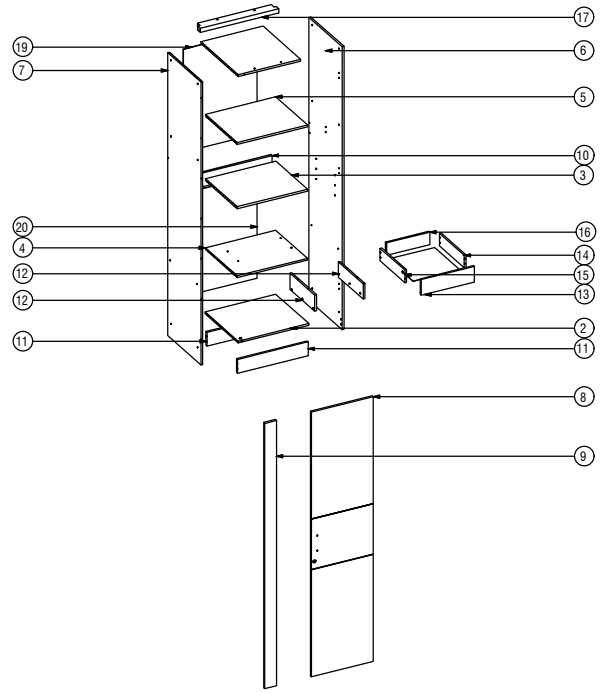
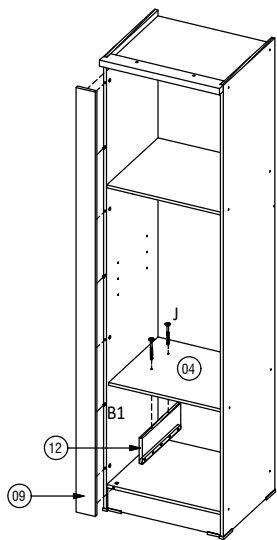


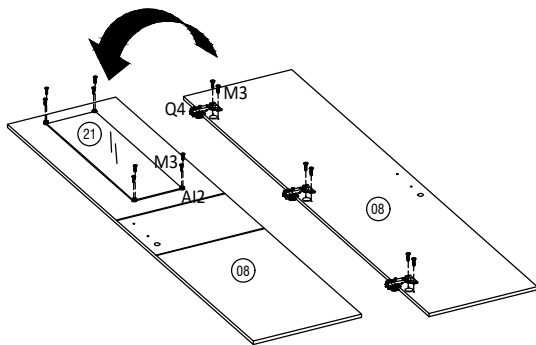
B1 Ø6 MM X 30 MM 15 X	J1 Ø10 MM X 44 MM 22 X	D Ø12 MM X 10 MM 8 X	E Ø6 MM X 38 MM 8 X	L 19 MM 4 X	F1 12 g
M6 Ø6 MM X 16 MM 16 X	M2 Ø6 MM X 25 MM 2 X	M3 Ø6 MM X 13 MM 25 X	W31 1 X	Q4 INSET 3 X	U Ø16 MM 1 X
AG 2 X	AI2 WHITE 4 X	BB 12 MM 2 X	F 13 MM 3 g	Y1 300 MM 1 SET	AH1 4 X
AU1 1 X					



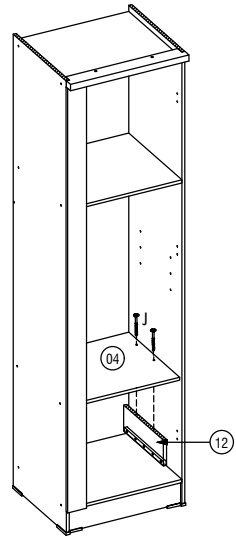
5



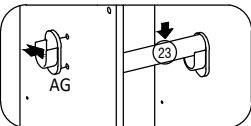
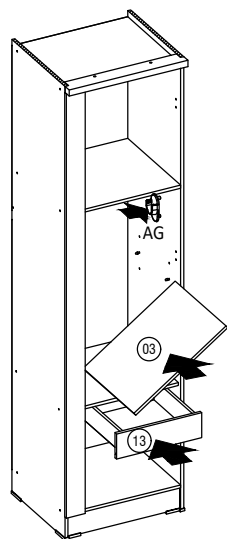
6



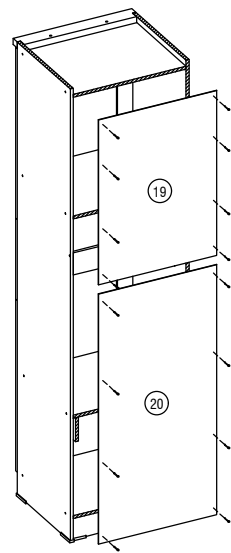
6



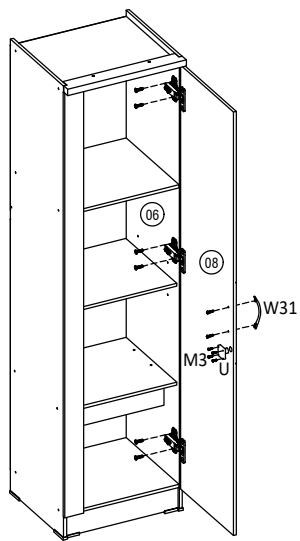
7



8



9



10

