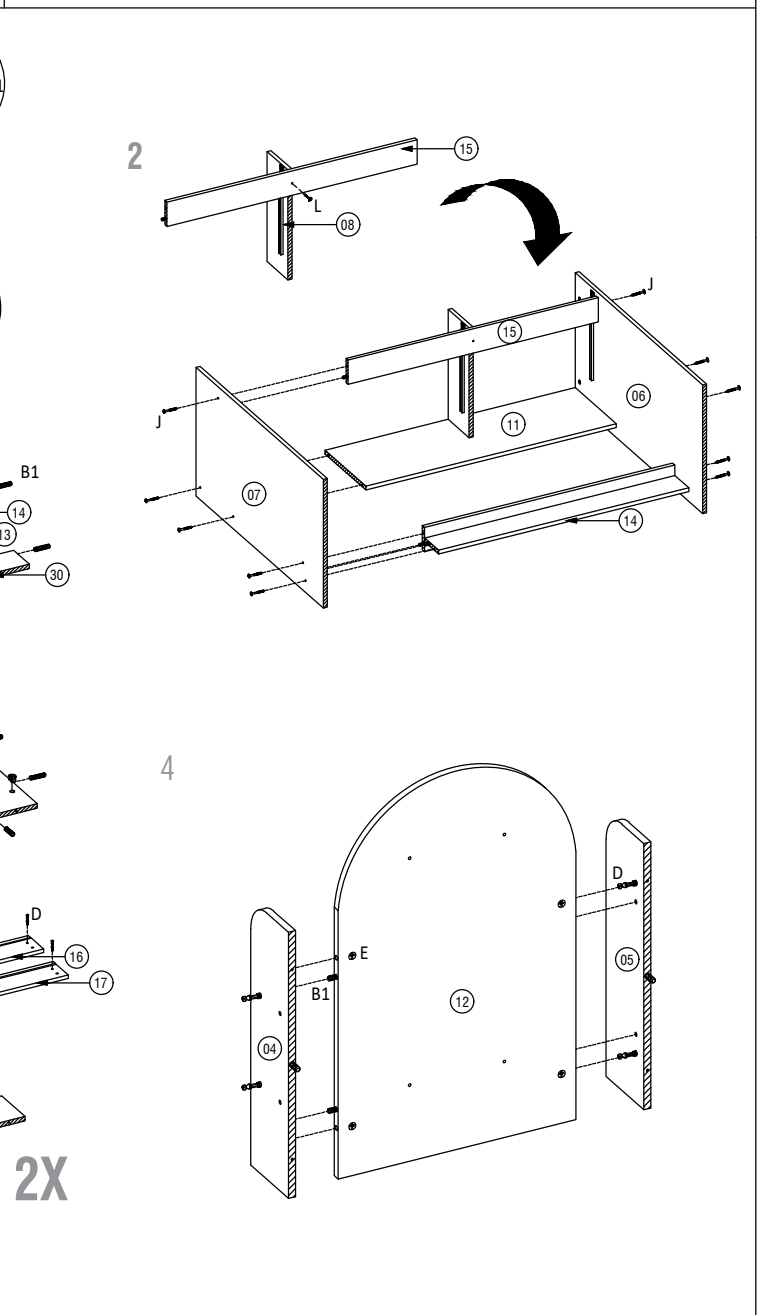
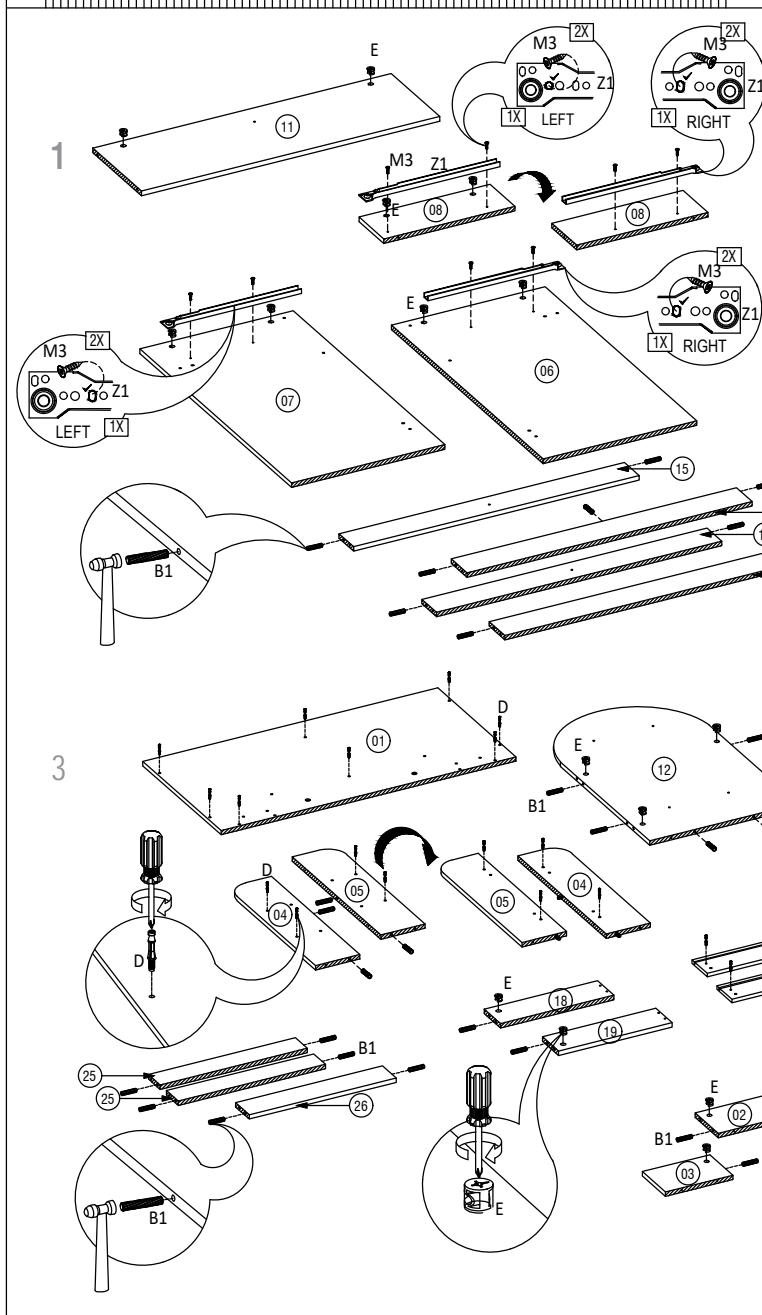
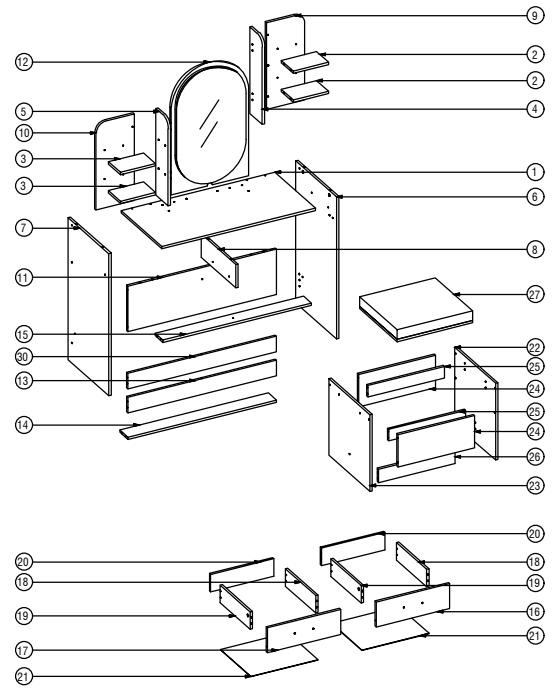
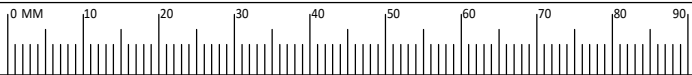
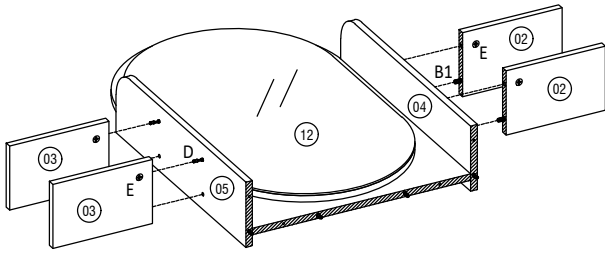


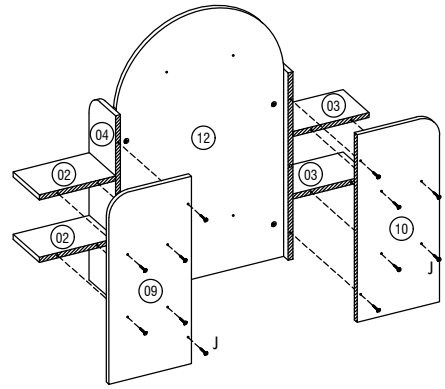
<p>B1</p> <p>Ø6 MM X 30 MM</p> <p>39 X</p>	<p>J</p> <p>Ø10 MM X 44 MM</p> <p>30 X</p>	<p>D</p> <p>Ø12 MM X 10 MM</p> <p>20 X</p>	<p>E</p> <p>Ø6 MM X 38 MM</p> <p>20 X</p>	<p>L</p> <p>13 MM</p> <p>22 X</p>	<p>F</p> <p>6 g</p>	
<p>M6</p> <p>Ø6 MM X 16 MM</p> <p>12 X</p>	<p>M3</p> <p>Ø6 MM X 13 MM</p> <p>16 X</p>	<p>W31</p> <p>2 X</p>	<p>R1</p> <p>300 MM</p>	<p>L1</p> <p>2 X</p>	<p>Z1</p> <p>12 MM</p>	<p>BB6</p> <p>8 X</p>
<p>DA2</p> <p>2 m'</p>	<p>DA1</p> <p>1 X</p>					



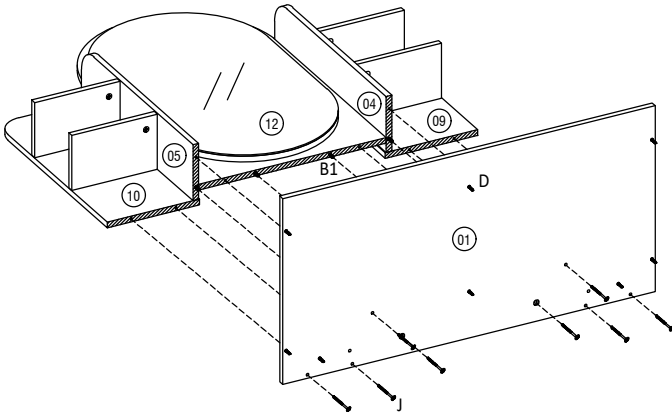
5



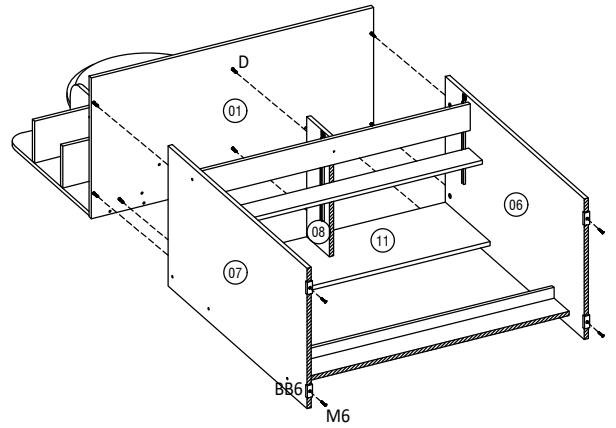
6



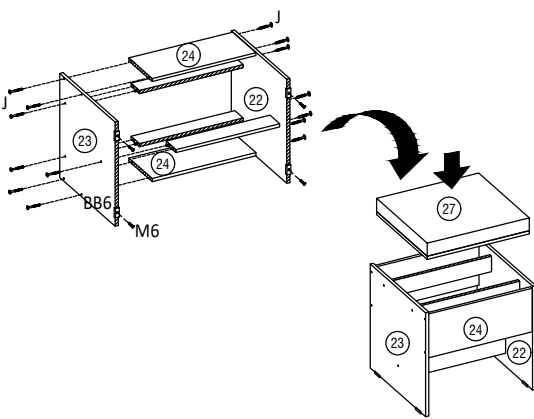
7



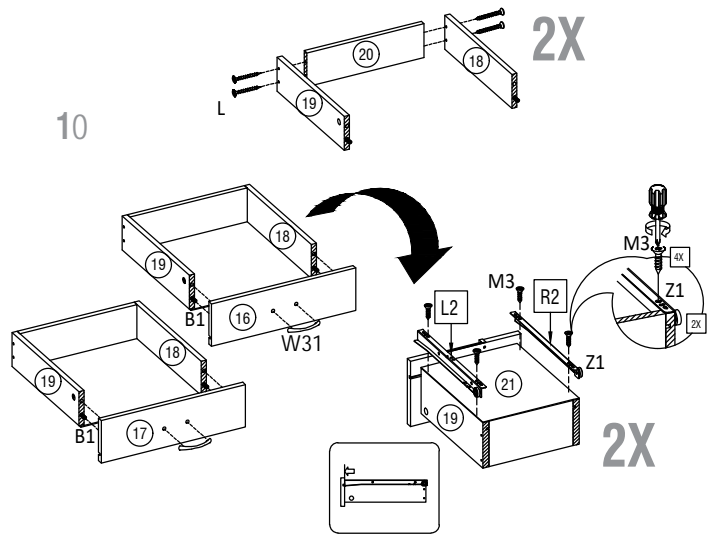
8



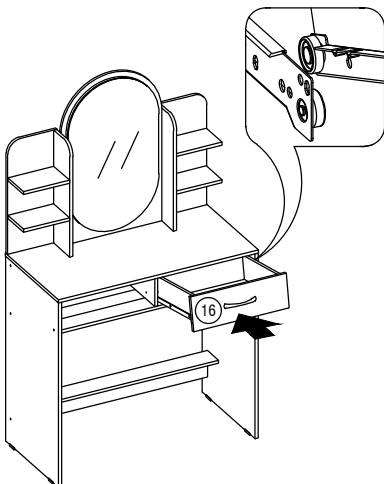
9



10



11

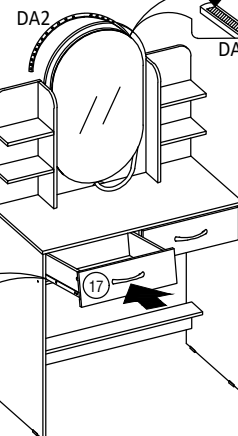


12



HATI-HATI SAAT PEMASANGAN LED STRIP DENGAN ADAPTOR, RAWAN KONSLETING

⚠️ PENEMPelan DOUBLE TAPE ACRYLIC DI BALIK LAMPU LED - WHITE



13

