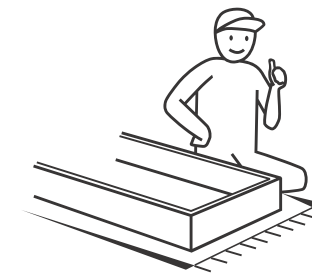
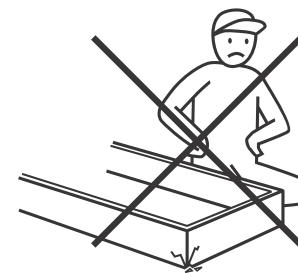
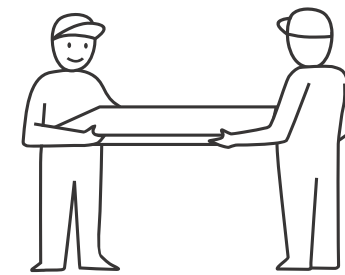
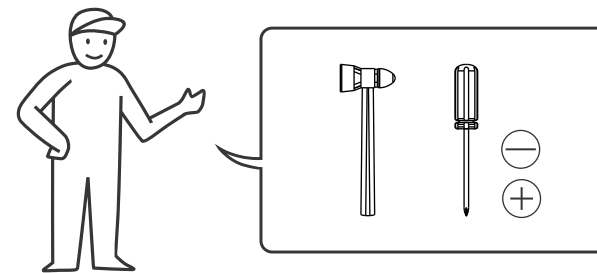






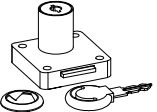
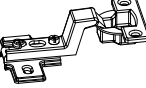
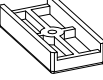


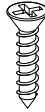

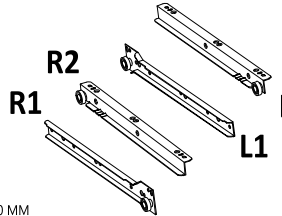


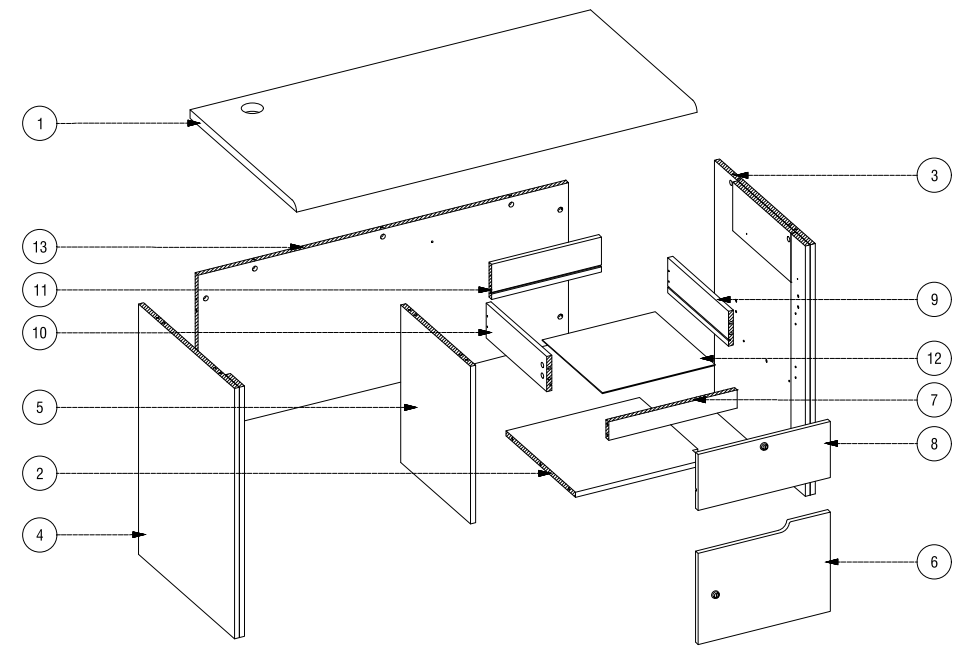
ASSEMBLING INSTRUCTION

DEXTER WORKING DESK 120

GRAPHITE - AMERICAN WALNUT

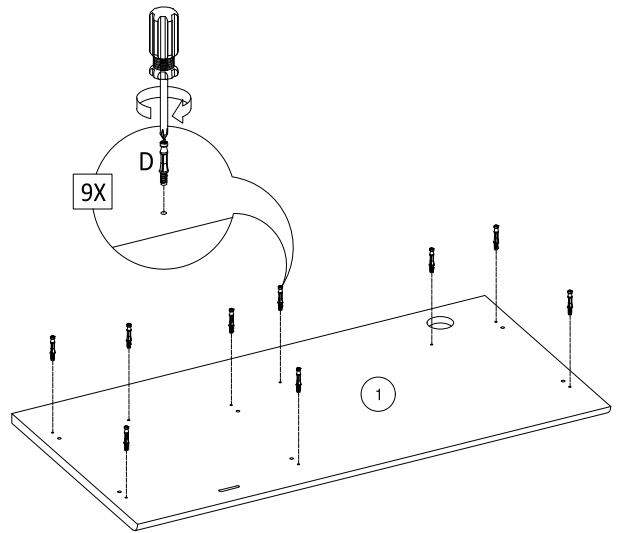


<p>BV1</p>  <p>1 X</p>	<p>M3</p>  <p>17 X</p> <p>Ø 6 MM X 1/2"</p>	<p>D</p>  <p>23 X</p>	<p>B</p>  <p>16 X</p> <p>Ø8 MM X 30 MM</p>	<p>BU</p>  <p>1 X</p> <p>BLACK</p>	<p>BT</p>  <p>13 X</p>
<p>U1</p>  <p>2 X</p> <p>Ø19 MM</p>	<p>Q</p>  <p>2 X</p> <p>FULL OVERLAY</p>	<p>BB7</p>  <p>4 X</p> <p>15 MM</p>	<p>L</p>  <p>4 X</p> <p>Ø 6 MM X 1 1/2"</p>	<p>E1</p>  <p>23 X</p> <p>Ø15 MM X 12 MM</p>	<p>M6</p>  <p>12 X</p> <p>Ø 6 MM X 5/8"</p>
<p>AT</p>  <p>1 X</p>			<p>Z2</p>  <p>1 X</p> <p>350 MM</p>		

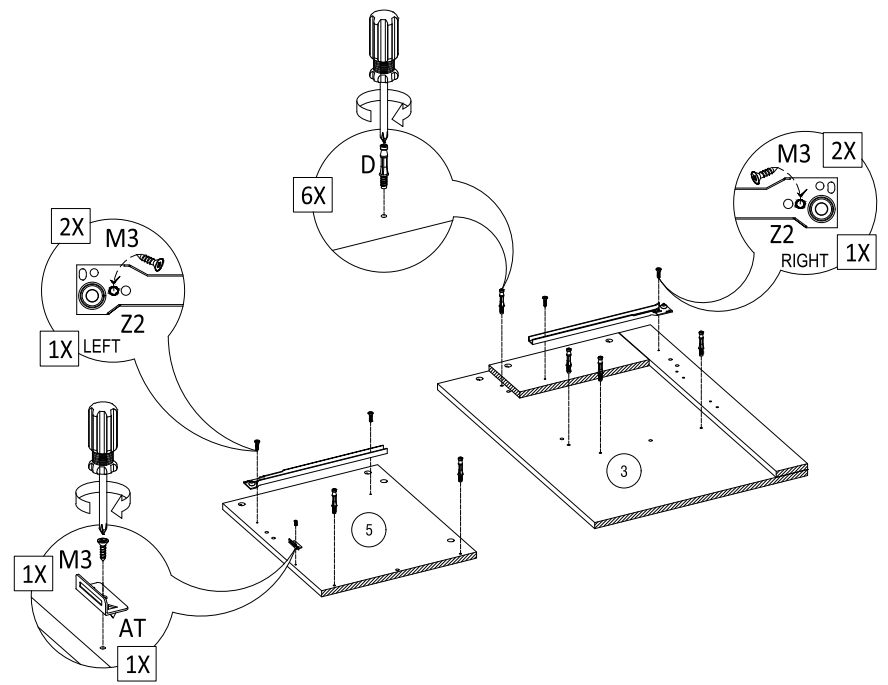


 X 2  ±30 M

1

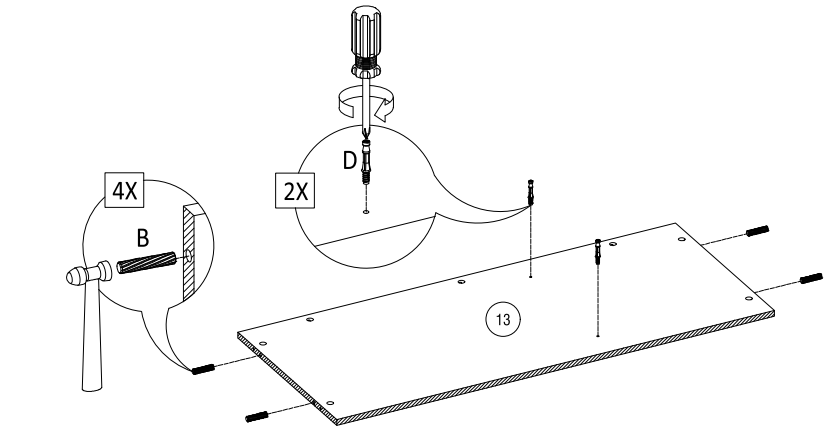


2

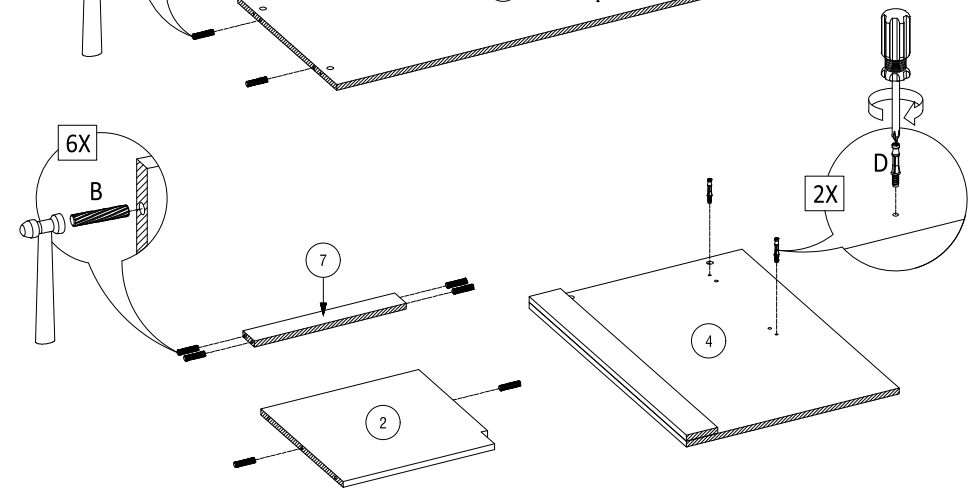


05

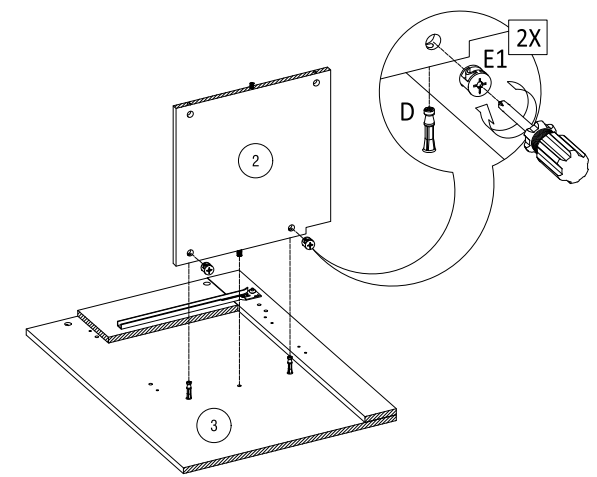
3



4

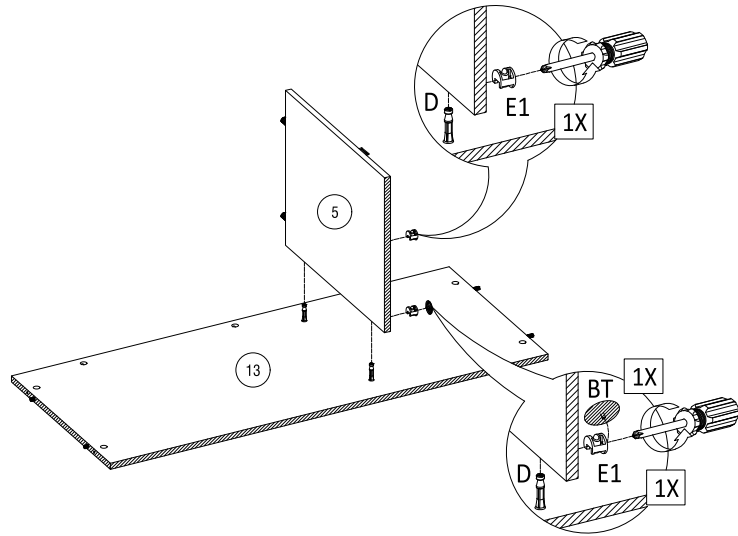


5

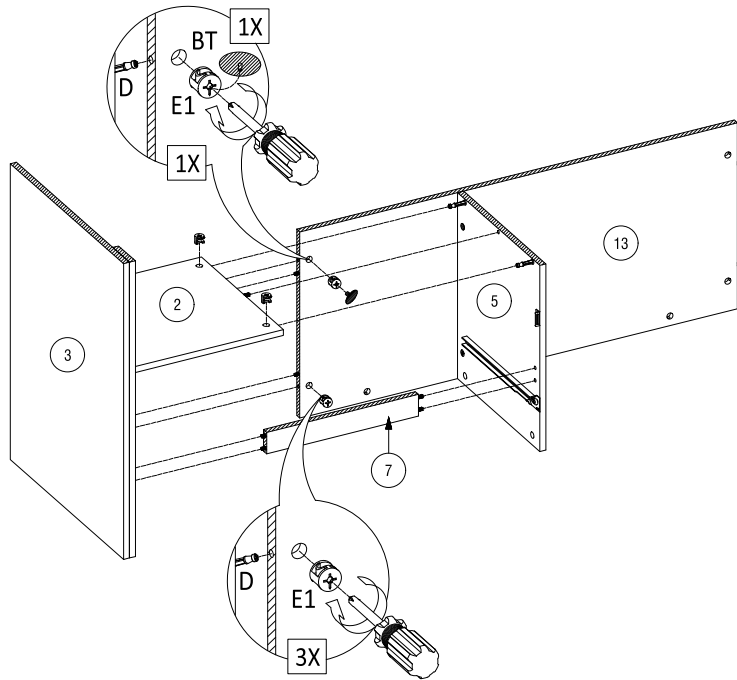


06

6

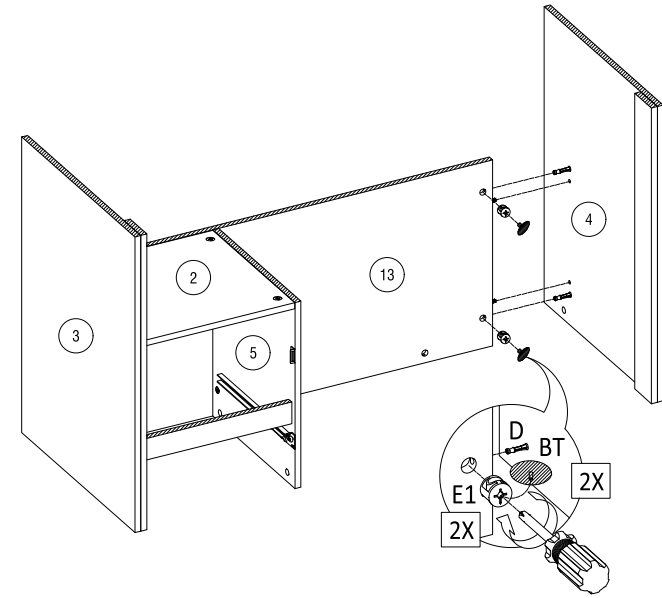


7

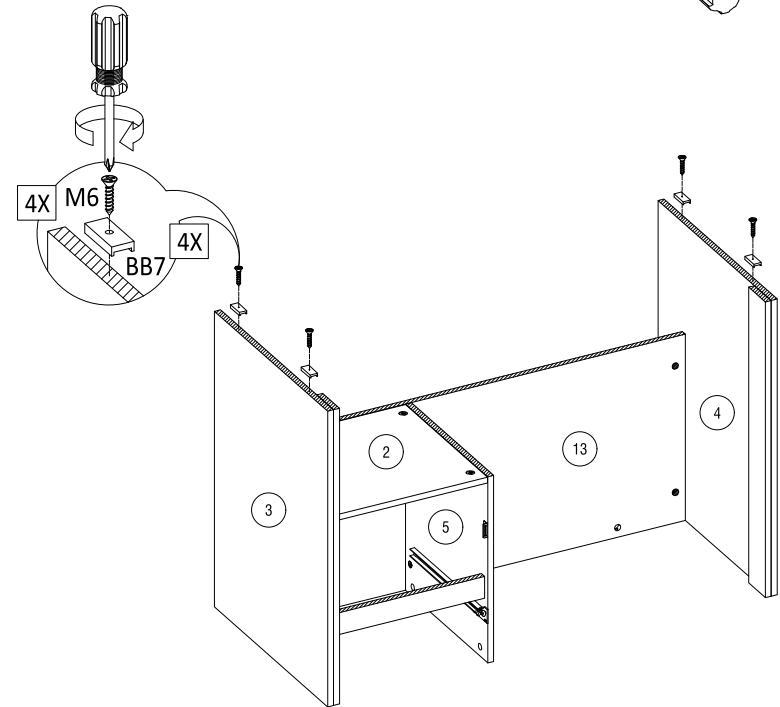


07

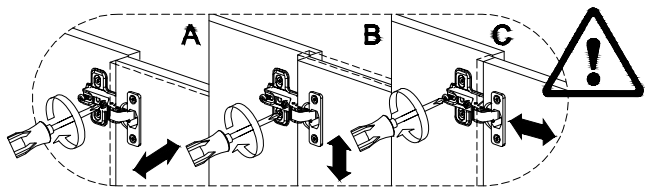
8



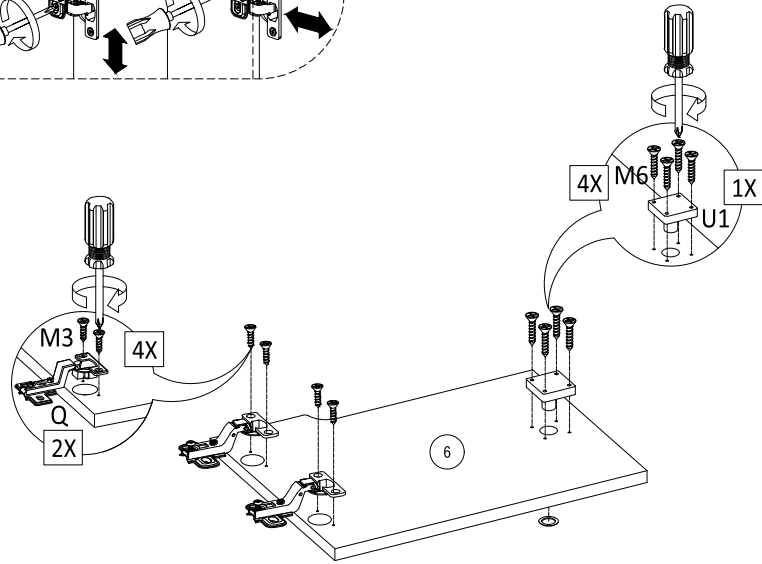
9



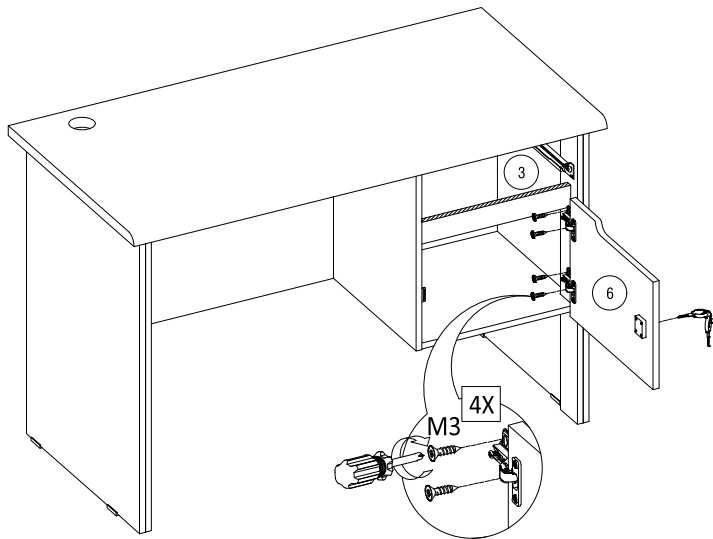
08



15

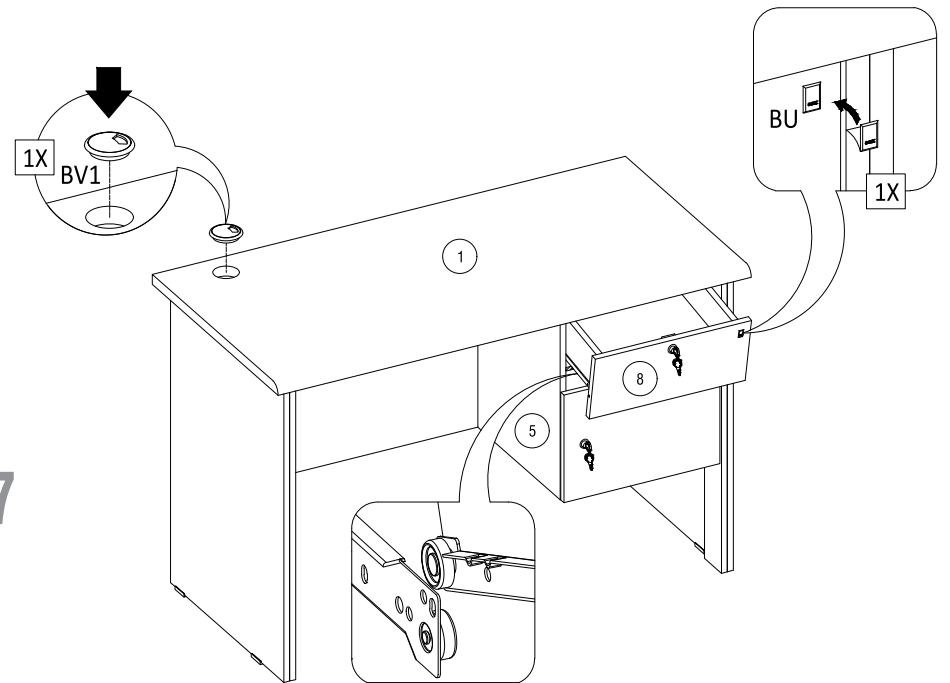


16

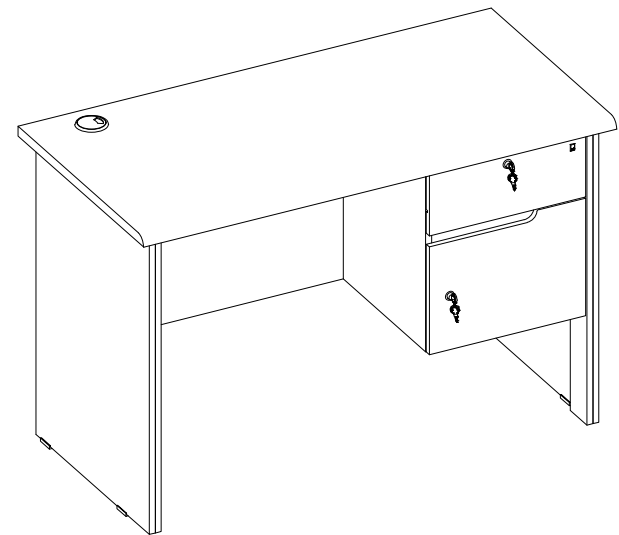


11

17



18



12