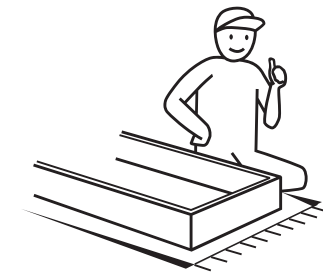
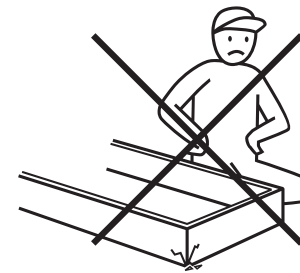
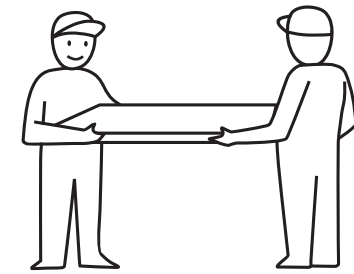
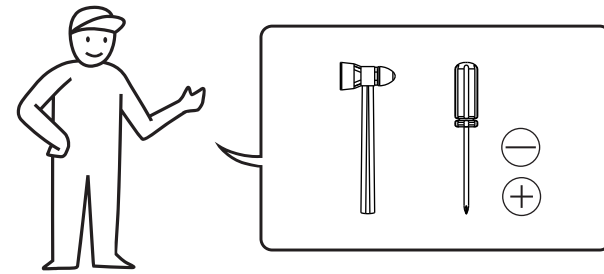
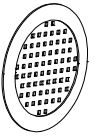


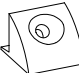






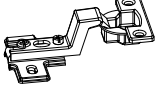




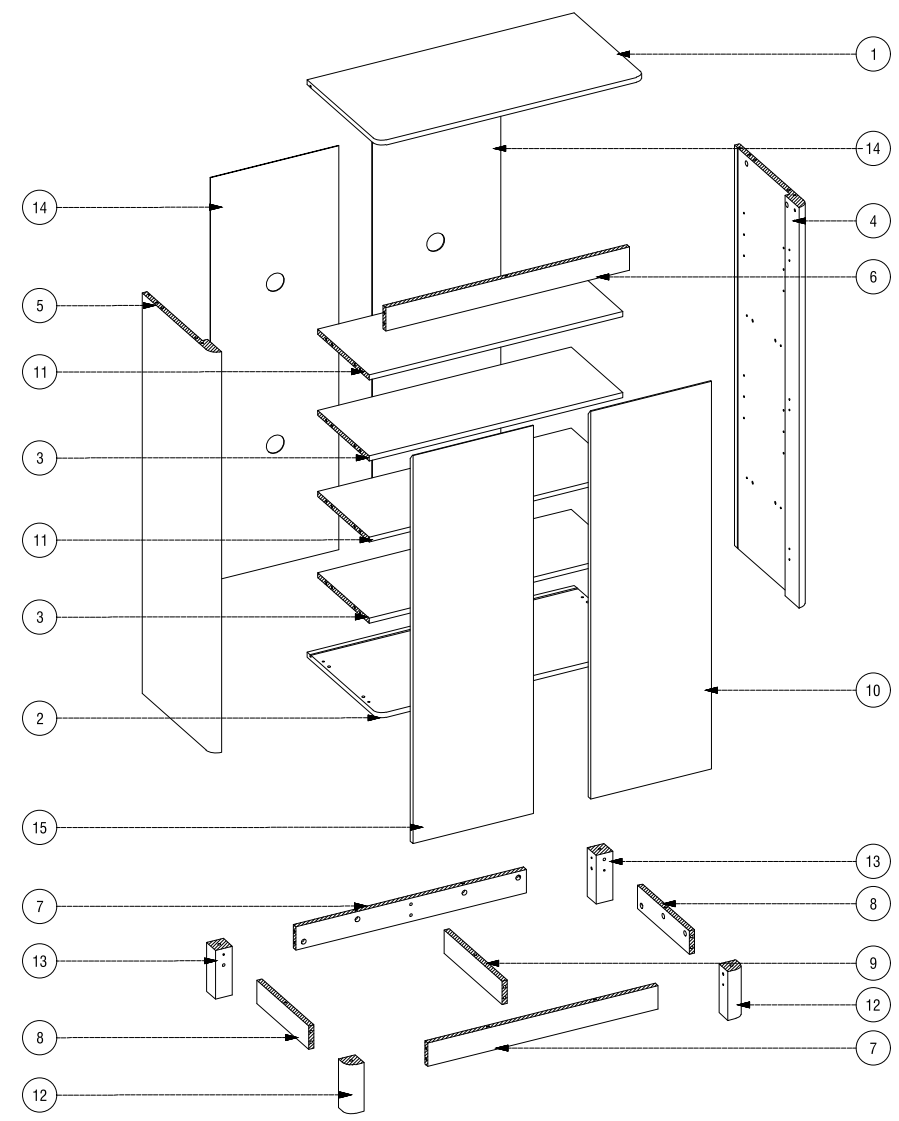
ASSEMBLING INSTRUCTION

LYRA CABINET 80

WHITE - SONOMA OAK

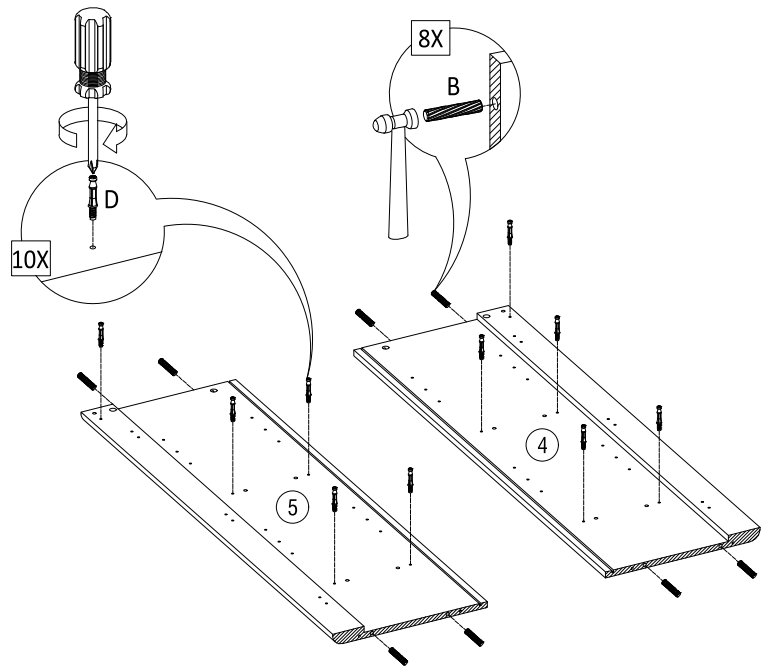


 <p>BZ</p> <p>4 X</p>	 <p>BT2</p> <p>10 X</p> <p>WHITE</p>	 <p>BU</p> <p>1 X</p>	 <p>G</p> <p>10 X</p>	 <p>B</p> <p>35 X</p> <p>Ø8 MM X 30 MM</p>	 <p>M3</p> <p>24 X</p> <p>Ø 6 MM X 1/2"</p>
 <p>E1</p> <p>29 X</p> <p>Ø15 MM X 12 MM</p>	 <p>D</p> <p>29 X</p> <p>Ø6 MM X 32 MM</p>	 <p>M1</p> <p>10 X</p> <p>Ø 4 MM X 5/8"</p>	 <p>J3</p> <p>4 X</p> <p>Ø 12 MM X 1 3/4"</p>	 <p>Q</p> <p>6 X</p> <p>FULL OVERLAY</p>	 <p>AH</p> <p>8 X</p>
 <p>BT6</p> <p>2 X</p>					

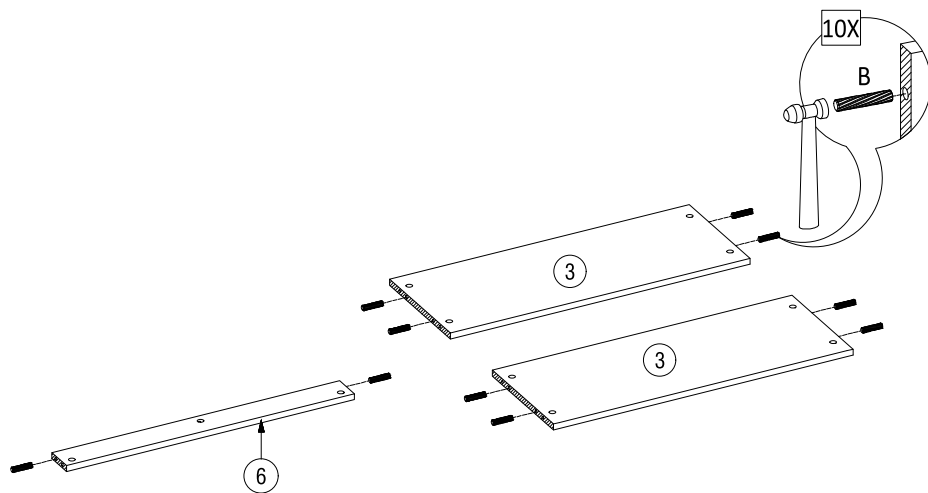


 X 2  ±35 M

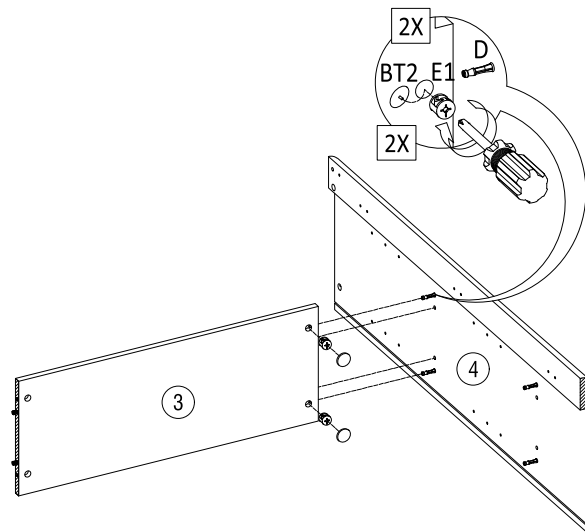
1



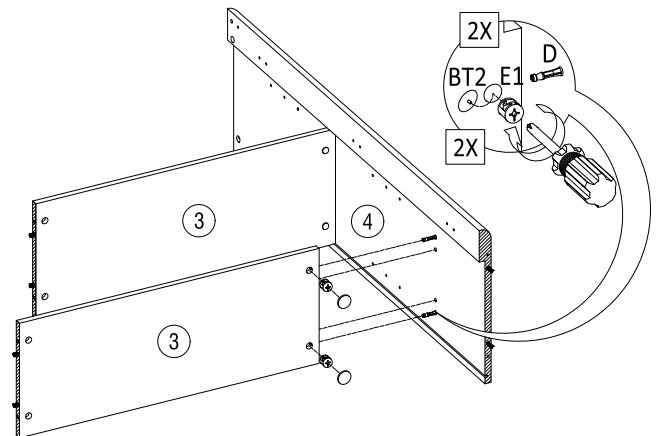
2



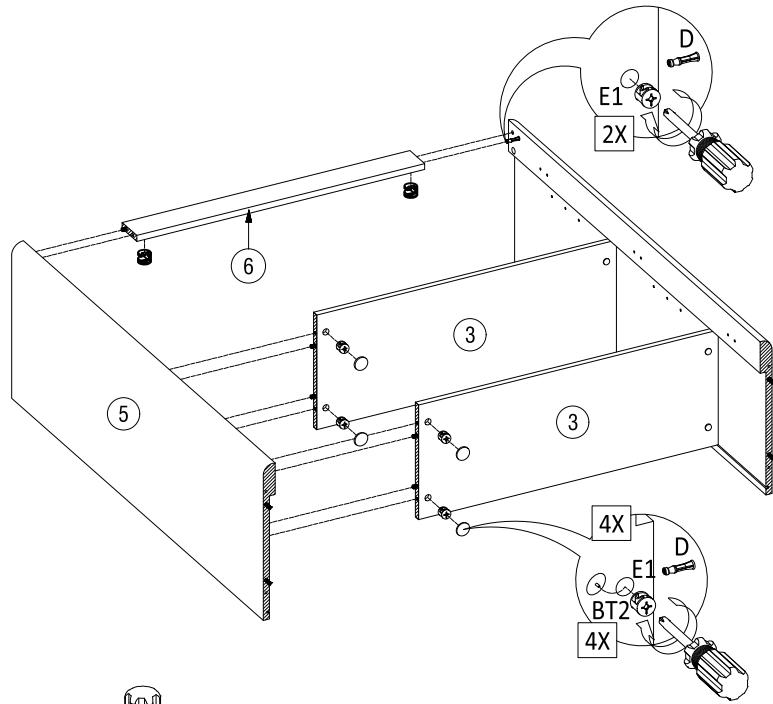
3



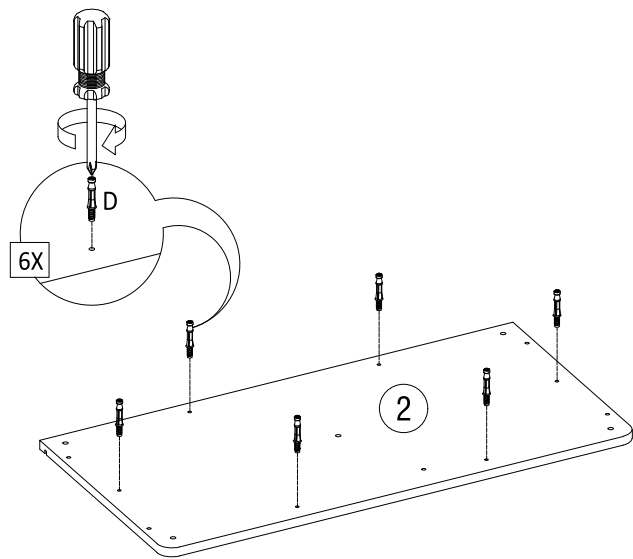
4



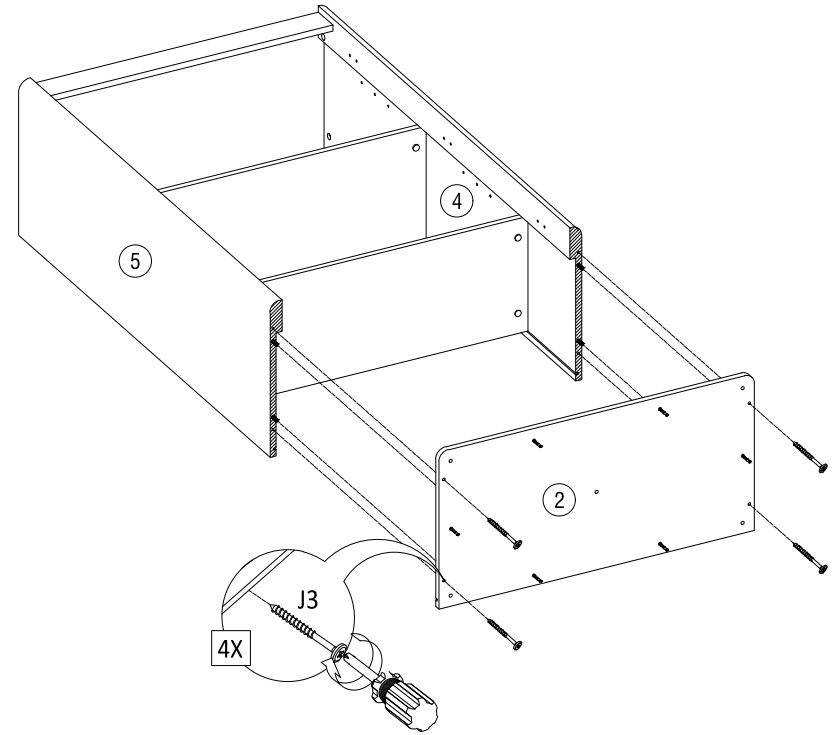
5



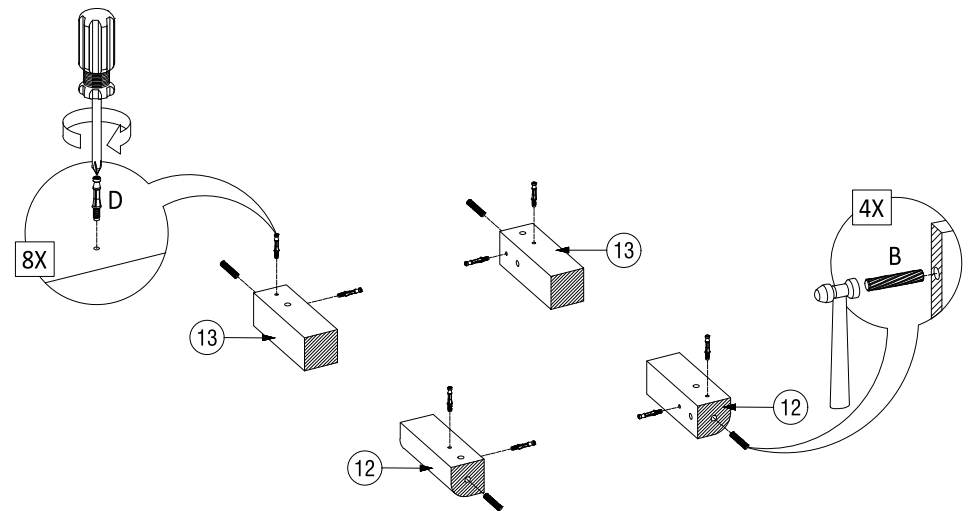
6



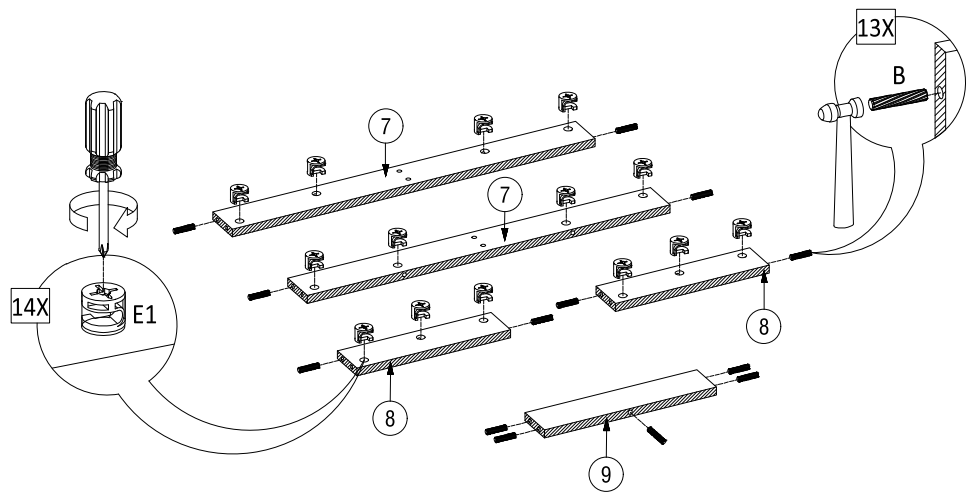
7



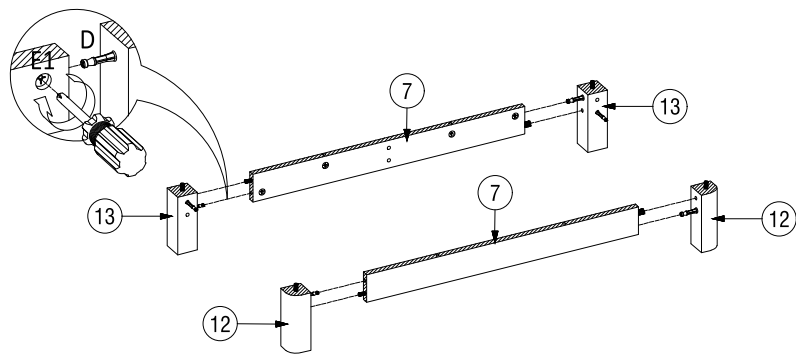
8



9

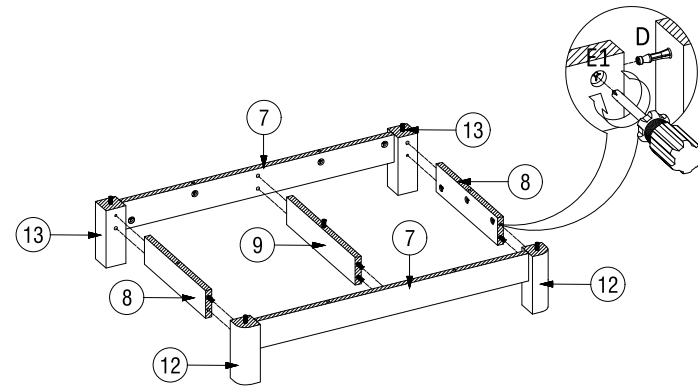


10

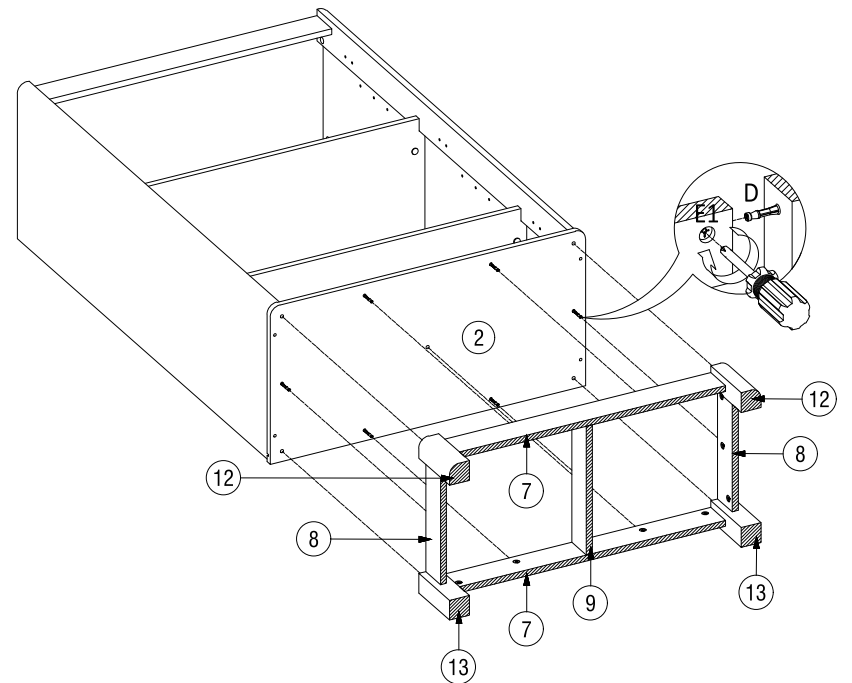


09

11

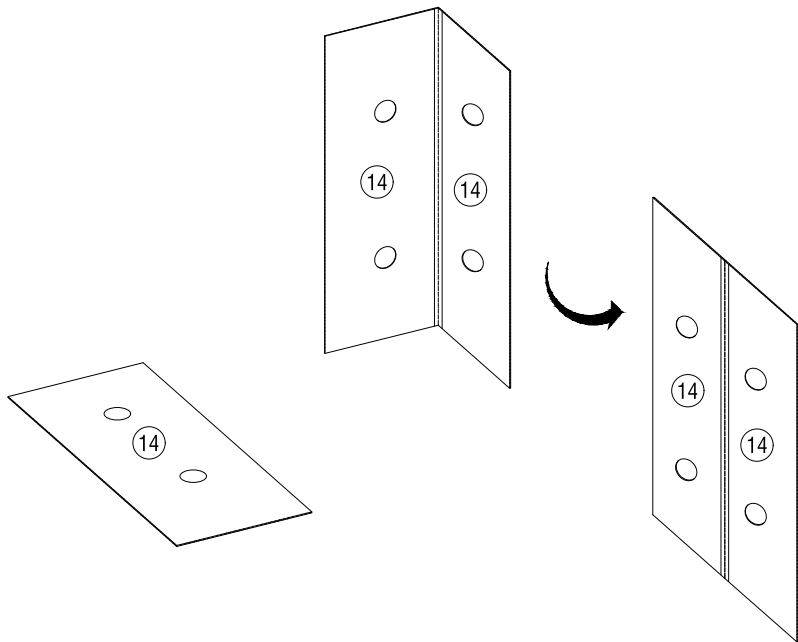


12

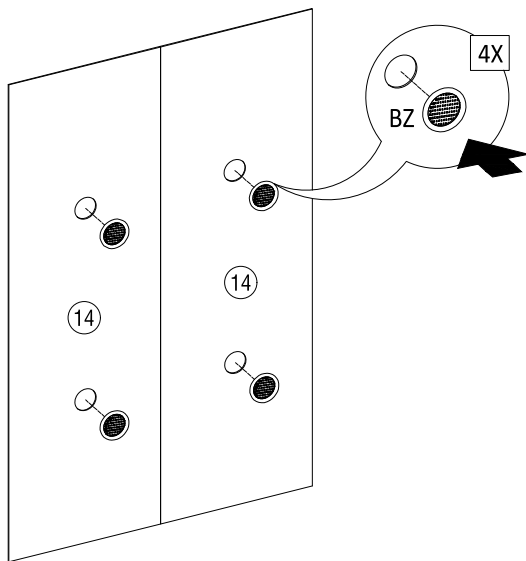


10

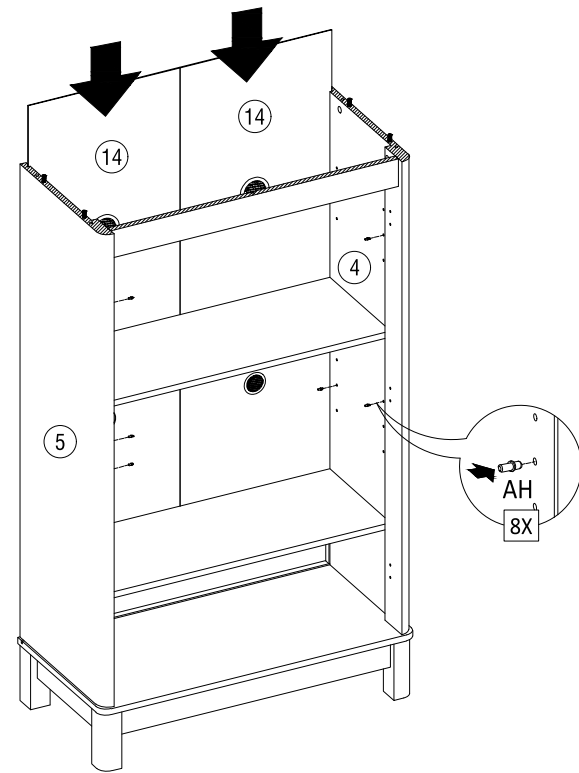
13



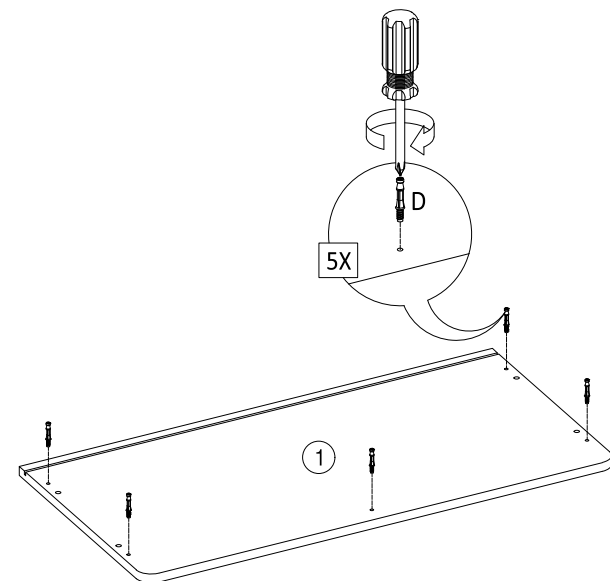
14

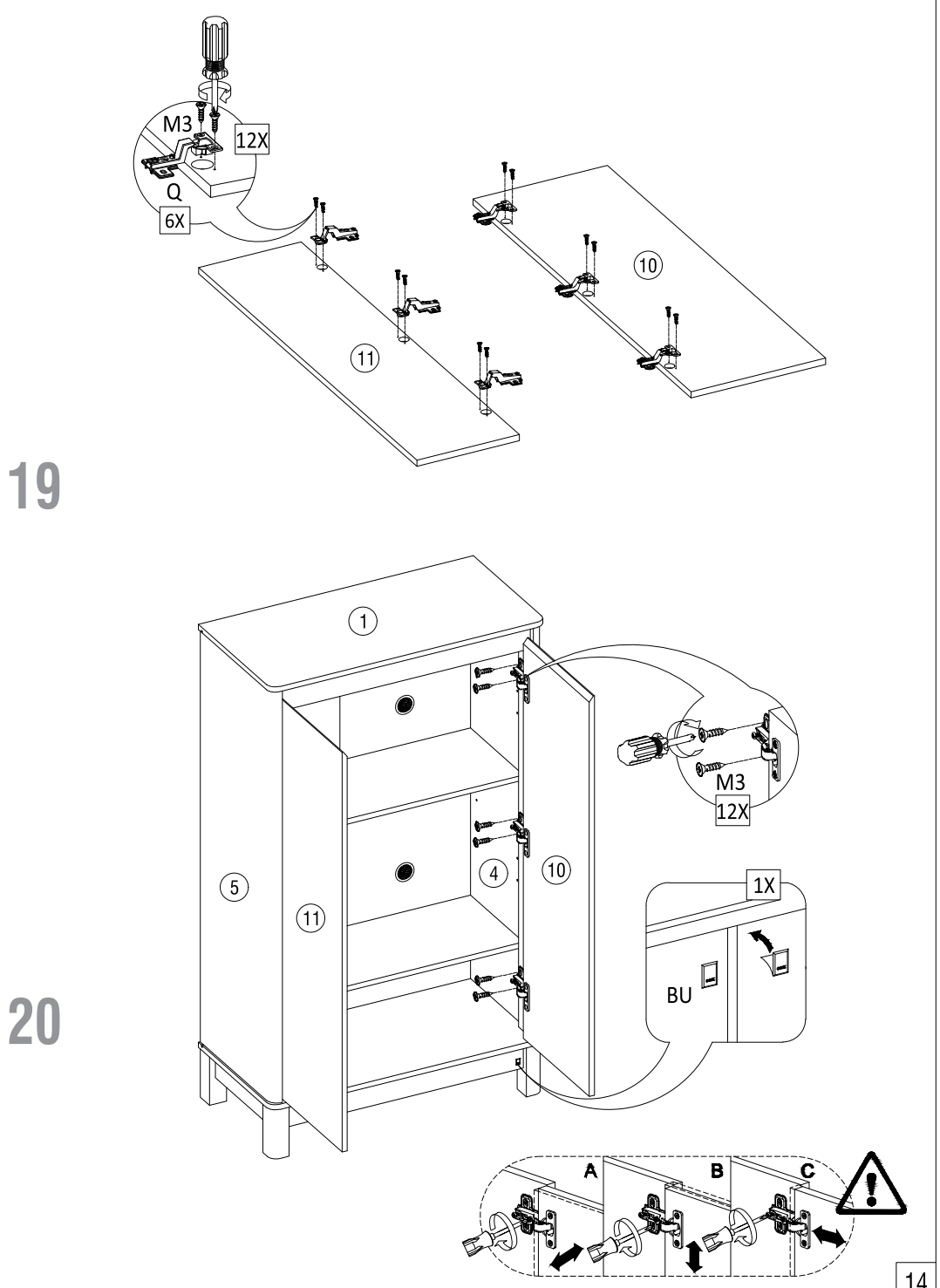
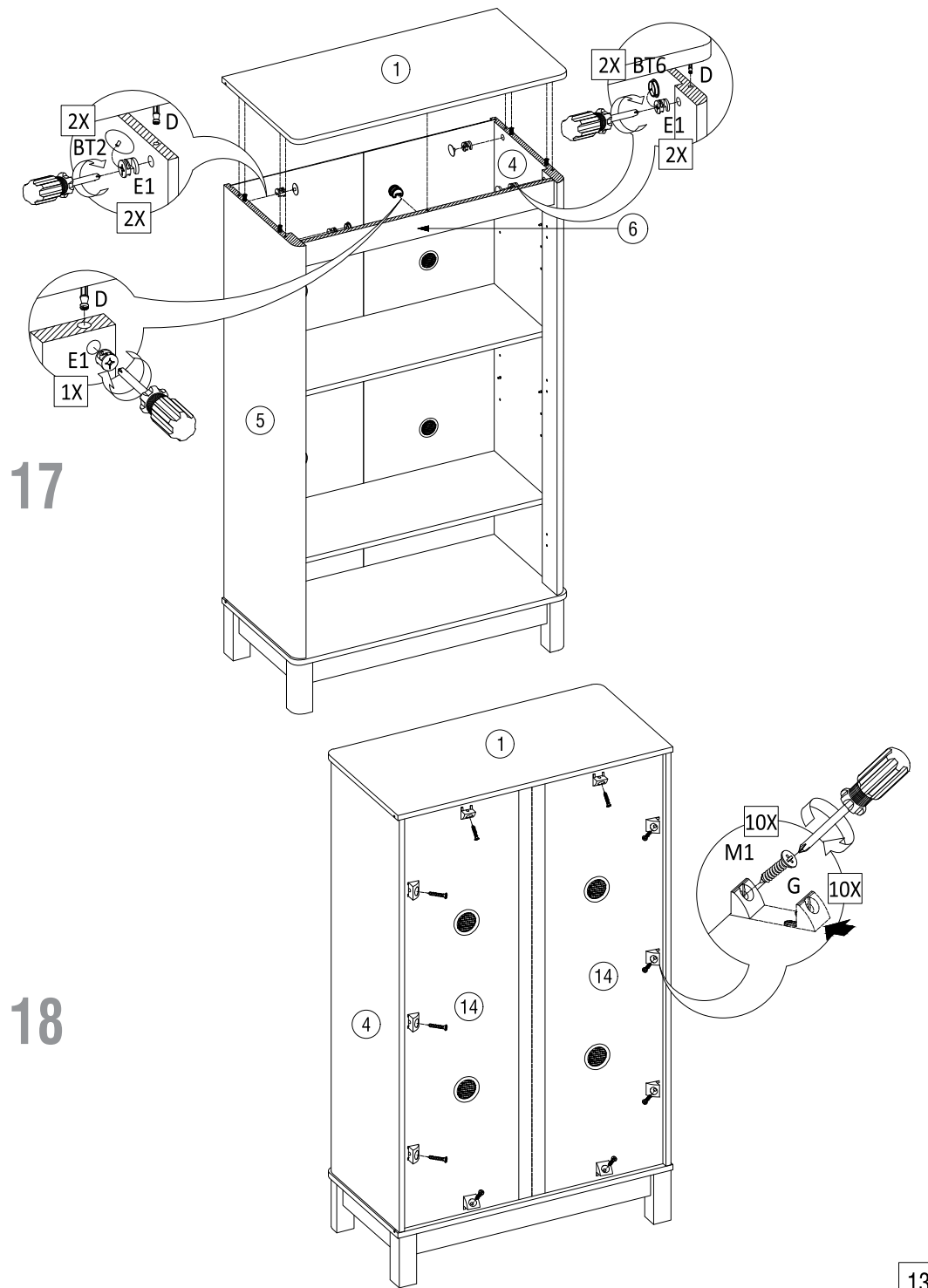


15

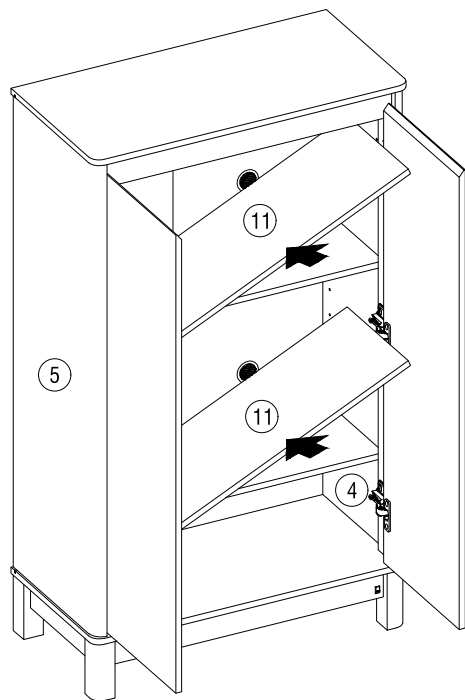


16





21



22

